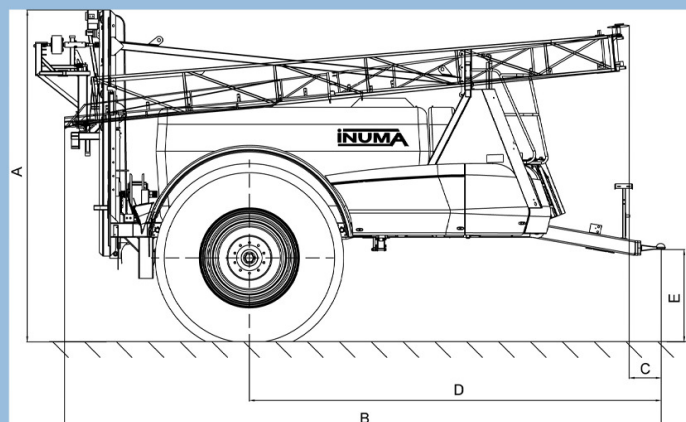


Устройство для требовательных клиентов, предназначенное для высокопроизводительного применения в защите растений. Техническое оборудование позволяет на более точное разделение и получение максимальной поверхностной производительности. Высокий комфорт обслуживания гарантирует безопасность и удовлетворение от использования. Прочная конструкция обеспечивает высокую надёжность и длительный срок службы. Поэтому наши опрыскиватели INUMA в течение многих лет обладают высокой надёжностью.

Базовая комплектация PROFESSIONAL:

- штанга стабильной конструкции выполнена в виде сварных треугольных форм
- бак „СНМО“ пластмассовый, армированный стекловолокном (износостойкий, 5 лет гарантии)
- воронкообразный слив для полного опорожнения бака
- отдельный бак для чистой воды, 10% от объёма основного бака
- устройство для очистки внутренней полости бака с вращающимися форсунками
- 15-литровый бак для мытья рук
- гидравлическая мешалка с инжекторными форсунками
- вторая инжекторная мешалка для размешивания во время опрыскивания, включаемая и выключаемая пневматически с кресла водителя
- мембранный насос AR с гидравлическим или механическим приводом от карданного вала
- питающий роторный насос (производительность 800 л/мин) совместно с всасывающим патрубком для одновременного всасывания и размешивания
- воронка для размешивания, 55 л, устройство для полоскания канистр, труба для кольцевого полоскания, инжектор для всасывания рабочей жидкости
- дополненная форсунка в дне воронки для размешивания кристаллических средств
- 1 всасывающий фильтр - 32 отверстия/дюйм, 2 напорных фильтра - 50 и 80 отверстий/дюйм
- компьютер Müller Spraydos с вращательным потенциометром для управления штангами
- электропневматический преобразователь и пневматическая регулировка подачи
- система включения отдельных секций с пневматическими клапанами, против износа и коррозии
- электронный измерительный датчик давления, установленный перед трубопроводом форсунок
- электронный расходомер Low-Flow (Bürkert)
- трубопровод 1/2" из легированной стали и набор форсунок
- 2 центральных шаровых крана
- пневматическая тормозная система двухпроводная одноконтурная; стояночный тормоз
- пневматическая подвеска с зависящим от нагрузки регулятором силы торможения



Размеры Professional с 27 м-штангой

INUMA

Fahrzeugservice und Maschinenbau GmbH
Gewerbepark 1
D-99958 Aschara
Тел.: +49 3603/8618-0
Мобил.: +49 162/2666270
Факс: +49 3603/8618-24

Размеры Professional, штанги 24 м - базис (мм)					
Тип	A*	B	C	D	E*
рабочая ширина 18 м до 24 м	3640	7020	1100	4520	1010
4000 л до 6000 л					
штанги 27 м - базис (мм)					
рабочая ширина до 27 м	3640	6550	360	4520	1010
4000 л до 6000 л					
штанги 30 м - базис (мм)					
рабочая ширина до 30 м	3820	7540	-140	4520	1010
4000 до 6000 л					
штанги 36 м - базис (мм)					
рабочая ширина до 36 м	3980	6990	-1920	4520	1010
4000 до 6000 л					
Ширина опрыскивателя 2550 мм с шинами 520/85 R46 и с колеи 2000 мм. *Данная высота с шинами 520/85 R46.					

www.inuma-aschara.com

INUMA

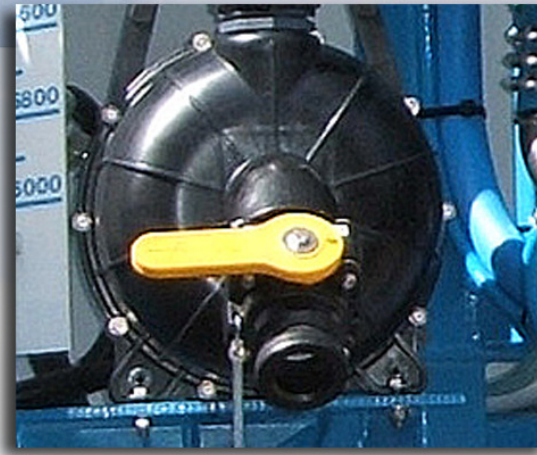
Professional

Ёмкость бака: 4.000 до 8.000 л

Ширина штанги: 18 до 36 м



Эффективная, идеальная защита растений.



управление углом наклона, возможно с четырьмя сенсорами „Distance-Control“

центробежный насос с производительностью 800 л/мин. Быстрое наполнение бережёт насос AR

насос AR (мембранный насос)

Tank-Control - электрический датчик количества жидкости

управление отдельными форсунками с тройным корпусом форсунки

Professional



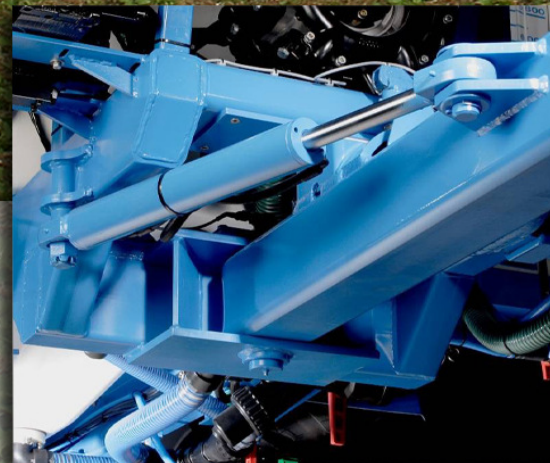
Basic-Terminal TOP



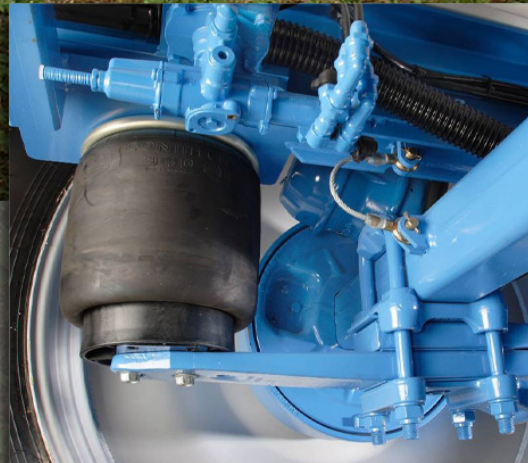
Comfort-Terminal



бак изнутри: 2 мешалки с инжекторными форсунками; поплавок для уровня заполнения; стенки, препятствующие образованию волн в баке



управление тяговым дышлом с автоматическим устройством слежения по колею



пневматическая подвеска для долговечности и высокой комфортабельности при езде



Comfort-Line: защищённое оборудование, быстрая мойка снаружи



Comfort-Line: наглядное и функциональное расположение органов управления