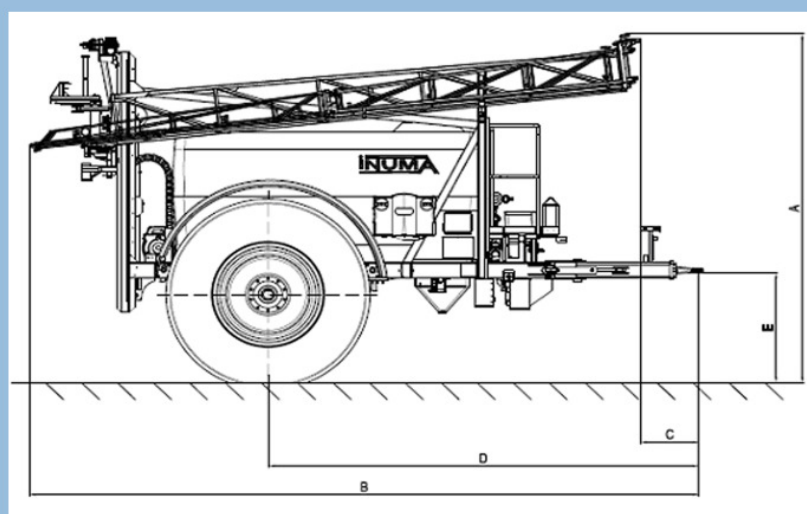


Прицепной опрыскиватель INUMA FARM STAR\* изготовлен для клиентов, нуждающихся в высококачественной технике с высокой стабильностью работы. При этом упор сделан на получение уже проверенной системы техники INUMA вместе с многочисленными элементами и оборудованием на выбор.

#### Базовая комплектация FARM STAR\*:

- штанга стабильной конструкции выполнена в виде сварных треугольных форм
- бак „СНМО“ пластмассовый, армированный стекловолокном (износостойкий, 5 лет гарантии)
- указатель уровня наполнения со шкалой без жидкости, центрально расположенный поплавков
- воронкообразный слив для полного опорожнения бака
- бак для чистой воды, 10% от объёма основного бака
- устройство для очистки внутренней полости бака с вращающимися форсунками
- 15-литровый бак для мытья рук
- гидравлическая мешалка с инжекторными форсунками
- вторая инжекторная мешалка для размешивания во время опрыскивания, включаемая и выключаемая пневматически с кресла водителя
- поршневой мембранный насос AR с механическим приводом (карданный вал)
- воронка для размешивания, 55 л, устройство для полоскания канистр, труба для кольцевого полоскания, пистолет для ручного опрыскивания, инжектор для всасывания рабочей жидкости
- дополнительная форсунка в дне воронки для размешивания, против забивания
- сетчатый фильтр заправочной горловины
- 1 всасывающий фильтр - 32 отверстия/дюйм, 1 напорный фильтр - 80 отверстий/дюйм
- компьютер Müller Spraydos с автоматическим регулированием расхода жидкости
- электронное переключение отдельных секций
- электронный датчик измерения давления установлен непосредственно перед трубопроводом форсунок
- электронный расходомер
- трубопровод с форсунками 1/2" из легированной стали (диаметр 20 x 1), с корпусами мембранных форсунок (интервал - 50 см) и с набором инжекторных форсунок Airmix или IDK POM
- 2 шаровых крана, многоходовые, центрального управления
- прицепное устройство - верхняя тяговая горловина
- одноконтурная двухпроводная тормозная система с пневматическим приводом, стояночный тормоз
- малый пакет запасных частей



Размеры опрыскивателя Farm Star\* с 24-м штангой

Размеры Farm Star*, штанги 24 м - базис (мм)					
Тип	A*	B	C	D	E*
рабочая ширина 15 м до 24 м	3630	6500	570	4190	1150
3000 л до 4000 л					
штанги 27 м - базис (мм)					
рабочая ширина до 28 м	3660	5990	- 180	4190	1150
3000 л до 4000 л					
Ширина опрыскивателя 2550 мм с шинами 520/85 R38 и с колесей 2000 мм.					
*Данная высота с шинами 520/85 R38.					



Fahrzeugservice und Maschinenbau GmbH  
 Gewerbepark 1  
 D-99958 Aschara  
 Тел.: +49 3603/8618-0  
 Мобил.: +49 162/2666270  
 Факс: +49 3603/8618-24

[www.inuma-aschara.com](http://www.inuma-aschara.com)



## Farm Star\*

Ёмкость бака: 3.000 до 4.000 л

Ширина штанги: 15 до 28 м



Начало профессиональной защиты растений.



система включения отдельных секций с автоматическим управлением штангой „Distance-Control“ с ультразвуковыми датчиками



„Vario-Select“ - двойной корпус форсунки, управление с кабины трактора и промывка под давлением



штанга в маятниковом навесе, 3-хкратно амортизированная



центральная сцепка для шлангов

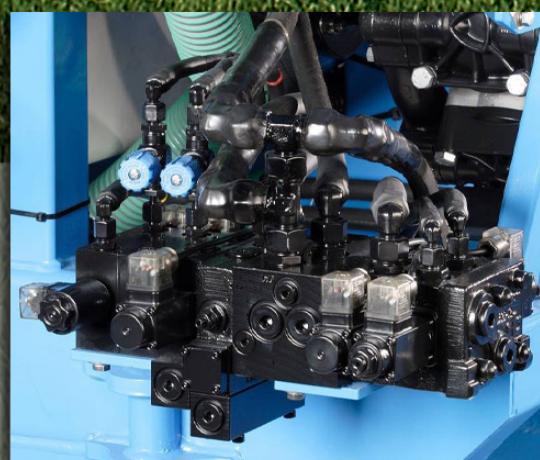
# Farm Star\*



Spraydos „INUMA“



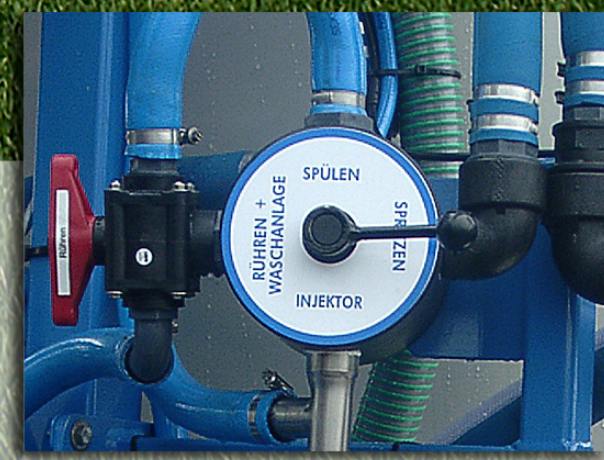
управление тяговым дышлом с автоматическим устройством движения по колее и блокировка с кабины трактора



гидравлический блок управления: только один масляный трубопровод к трактору, управление через блок переключения



стенки, препятствующие образованию волн в баке; гладкая поверхность



центральное переключение основных функций опрыскивателя (опрыскивание, перемешивание, впрыскивание, полоскание)



большая, стабильная воронка для размешивания; обозримые клавиши переключения