

**COMPACTLINE FC**

**STOLL**

Фронтальные погрузчики.



**COMPACTLINE**

# ФРОНТАЛЬНЫЙ ПОГРУЗЧИК FC COMPA

Погрузчик для мини-тракторов мощностью 7-40 кВт (10-60 л.с.) с качеством от STOLL.

Теперь STOLL предлагает высококачественные фронтальные погрузчики и для компактных тракторов – тщательно разработанные, выполненные в соответствии с надежным стандартом STOLL

Конструкторы STOLL на протяжении десятилетий создают фронтальные погрузчики для тракторов мощностью до 300 л.с. Приобретенные таким образом ноу-хау гарантируют идеальную адаптацию конструкции погрузчика к тракторам компакт-класса от 10 до 60 л.с. Не важно, планируете ли Вы использовать погрузчик в профессиональной сфере или в домашних условиях, во дворе или в саду – FC CompactLine фирмы STOLL Ваш верный выбор. Для этого наши специалисты сконструировали специальные монтажные рамы - адаптеры, предназначенные специально для компактных тракторов.

Погрузчики с механическим параллельным ведением или без него  
В модельном ряду Compactline имеются погрузчики FC 250 L/H, FC 350 L/H, FC 450 H и FC 550 H. с гидравлическими цилиндрами двойного действия, а также FC 250 P, FC 350 P, FC 450 P и FC 550 P с механическим параллельным введением.

## Быстросменная рама Skid Steer

Модельный ряд погрузчиков 250 H/P, FC 350 H/P, FC 450 H/P и FC 550 H/P оснащены быстросменной рамой. Погрузчики FC 250 L и FC 350 L выпускаются с рабочими органами с системой крепления Pin-On, которые монтируются с помощью болтов.

Быстросъемная система.

Гидравлический цилиндр двойного действия.

Поперечина, проходящая насквозь через балки стрелы, обеспечивает стабильность.

Надежные стойки.

Механическое параллельное ведение в погрузчиках серии P.

Указатель положения рабочего органа.

3-й гидравлический контур по желанию.

Проверенная быстросменная рама крепления рабочих органов обслуживается с двух сторон.

FC 450 P – с механическим параллельным ведением.



FC 450 H – без параллельного ведения.



FC 350 P – с механическим параллельным ведением.



FC 250 L – без параллельного ведения.

# STLINE.

## Специальная программа рабочих органов

Мы предлагаем Вам большой выбор рабочих органов специально для Ваших потребностей. Программа рабочих органов включает в себя ковши, вилы для навоза, ковши-захват, вилы-захват, вилы для бревен, палетные вилы, тюковые вилы и многофункциональный ковш 4-в-1 с

гидравлической верхней частью.

Все рабочие органы подходят для быстросменной рамы Skid Steer. Грунтовый ковш с шириной 1,22м и 1,40м крепится с помощью системы Pin on.



Погрузчик и трактор соединяются при помощи специальной системы креплений. На этой картинке показан фронтальный погрузчик с присоединенными гидравлическими шлангами.



Погрузчик легко снимается с трактора: с помощью гидравлики приподнимается стрела, устанавливаются опорные стойки, и отсоединяется гидравлика.



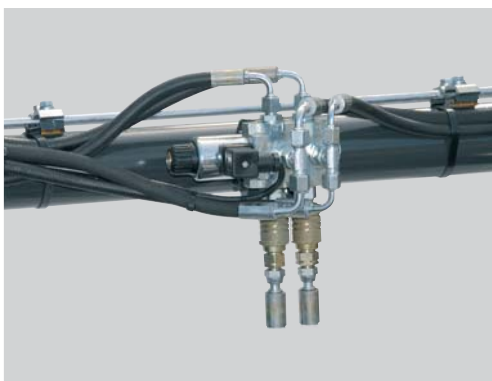
Быстросменная рама системы Skid Steer у фронтальных погрузчиков FC 250 Н/Р, FC 350 Н/Р, FC 450 Н/Р и FC 550 Н/Р, – быстро и удобно.



Рабочий орган с системой крепления Pin-On у фронтальных погрузчиков FC 250 L и FC 350 L.



Устойчивые опорные стойки обеспечивают надежное положение погрузчика при стоянке.



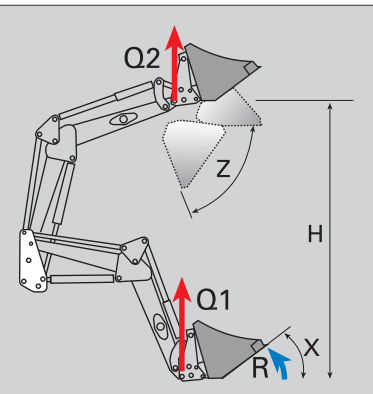
Третий контур гидравлики, например, с функцией захвата – дополнительное оснащение.



Надежное и точное управление фронтальным погрузчиком с помощью однорычажного устройства управления производства STOLL.

# ТЕХНИЧЕСКИЕ ХАРАКТЕРИСТИКИ.

FC CompactLine			FC 250			FC 350			FC 450		FC 550	
Тип			L	H	P	L	H	P	H	P	H	P
Для тракторов мощностью кВт/л.с.		кВт л.с.	7-22 10-30			15-37 20-50			26-40 35-55		29-44 40-60	
Грузоподъемность (макс.) в точке поворота рабочего органа	внизу	Q1	640*			950*			970*		1.170*	
	вверху	Q2	540			790			920		1.120	
Сила отрыва у кромки ковша	R	даН	390	600	850	620	960	960	920	1.010	1.430	
Макс. высота подъема в точке поворота рабочего органа	H	мм	2.290			2.435			2.590		2.800	
Угол наклона	внизу	X	градусов	26	39	40	26	38	38	41		
Угол опрокидывания	вверху	Z	градусов	25	53	80	25	65	74	50	74	70
Масса, подвижная рама без рабочего органа		кг	160	185	205	180	210	230	250	270	270	290



L = Pin-On соединение, H = Погрузчик без параллельного ведения, P = Погрузчик с параллельным ведением

\* Во избежание опрокидывания трактора во время погрузочных работ использовать соответствующим образом подобранный задний противовес. Изображения и числовые обозначения указаны приблизительно.

## Специальная программа рабочих органов

Для погрузчиков серии FC CompactLine фирма STOLL предлагает специальную программу рабочих органов. Для погрузчиков FC 250 Н/Р, FC 350 Н/Р, FC 450 Н/Р и FC 550 Н/Р существуют рабочие органы для быстросменных рам Skid Steer – для быстрого и удобного монтажа. Для серии FC 250 L и FC 350 L имеются рабочие органы с системой крепления Pin-On, т.е. с пальцевым соединением.



Универсальный ковш 4-в-1 с верхним зажимом 1,40 м/1,57 м.



Вилы-захват Skid Steer 1,15 м.



Земляной ковш Skid Steer 1,40 м/1,57 м/1,74 м  
Пальцы Pin-On 1,22 м/1,40 м.



Вилы навозные Skid Steer 1,21 м  
6 штыков/длина штыков 0,56 м.



Лика для тюков Skid Steer 1,20 м  
Длина штыков 0,72 м.



Вилы для поддонов Skid Steer 1,20 м  
Длина пальцев 0,80 м.



# STOLL

Фронтальные погрузчики.

Wilhelm Stoll Maschinenfabrik GmbH

Bahnhofstr. 21 | 38268 Lengede

Телефон: +49 (0) 53 44 / 20-0 | Факс: +49 (0) 53 44 / 20-182

E-Mail: vkf@stoll-germany.com | Интернет: www.stoll-germany.com