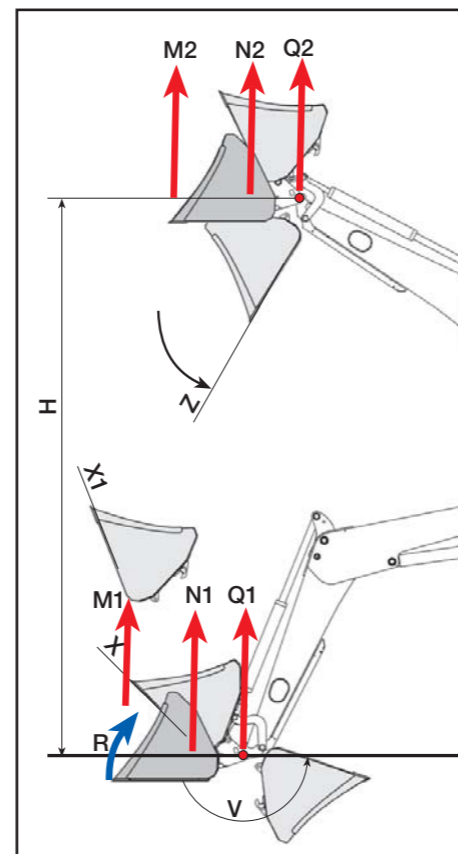


Технические характеристики

FZ-ProfiLine		Модель	Тип	10			20			30.1		
				кВт	FZ.FZ+	FZ.FZ+	FZ.FZ+	FZ.FZ+	FZ.FZ+	FZ.FZ+	FZ.FZ+	FZ.FZ+
Для тракторов												
Подъемная сила в точке вращения рабочего органа	внизу	Q1	daN	2.020	2.490	2.260						
	вверху	Q2	daN	1.510	1.860	1.730						
Грузоподъемность в центре ковша 300 mm	внизу	N1	daN	2.020	2.490	2.260						
	вверху	N2	daN	1.510	1.860	1.730						
Грузоподъемность на палетных вилах 900 mm	внизу	M1	daN	2.020	2.490	2.260						
	вверху	M2	daN	1.510	1.860	1.730						
Сила отрыва 900 mm от точки вращения рабочего органа		R	daN	2.550	2.550	2.550						
Макс.высота подъема в точке вращения рабочего органа		H	mm	3.740	3.740	4.070						
Угол зачерпывания	внизу	X	°град	46	46	46						
	дозачерпыванием	X1	°град	65	65	68						
Угол опрокидывания	внизу	V	° град	93	93	103						
	вверху	Z	° град	59	59	59						



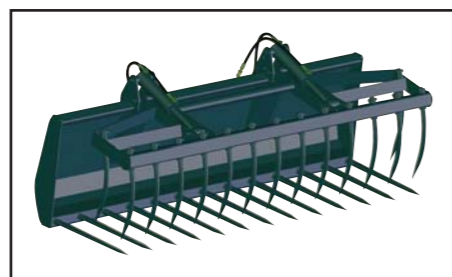
STOLL - фронтальные погрузчики для тракторов Беларус



Захват для туюков в пленке
с диаметром 1,0m - 1,60m



Вилы-захват
1,30m - 1,50m - 1,70m - 2,05m - 2,40m



Ковш-нож силосный
1,28m - 1,52m - 1,88m



Все цены указаны без учета налогов, транспортных расходов и таможенной очистки.

Dipl.-Ing. (FH)
JÖRG KÖHLER
Директор по сбыту в Восточной Европе

☎ Tel. 0 39 07 / 71 01 19
☎ Fax 0 39 07 / 42 04 56
☎ Мобильный 01 71 77 88 85 3
☎ Мобильный (РФ) 007 (916) 23 72 09 3
☎ Мобильный (УКР) 0038 09 79 51 24 09
✉ E-mail: jk@stoll-jf.de

Общество с ограниченной ответственностью
«ЙотЭф-ШТОЛЛЬ РУС»
Официальное представительство группы компаний
JF-STOLL в России

Грудев Александр Иванович
Генеральный директор ООО «ЙотЭф-ШТОЛЛЬ РУС»

☎ Tel./Fax 007 (4862) / 300 196
☎ Мобильный (РФ) 007 (909) / 228 21 28
✉ E-mail: aig@stoll-jf.de

302008, Орловская обл.,
Орловский р-н., пос. Дружный,
ул. Машиностроительная 13, оф. 5

☎ National 0 53 44 / 20-0
☎ Int. (+49) 53 44 / 20-0
☎ Telefax 0 53 44 / 20-182



STOLL - фронтальные погрузчики для тракторов Беларус

STOLL



FZ-FS
PROFILINE